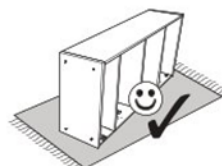
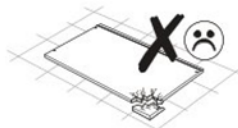
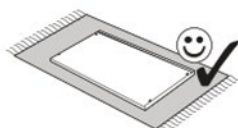
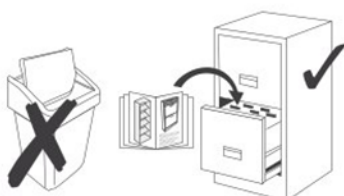
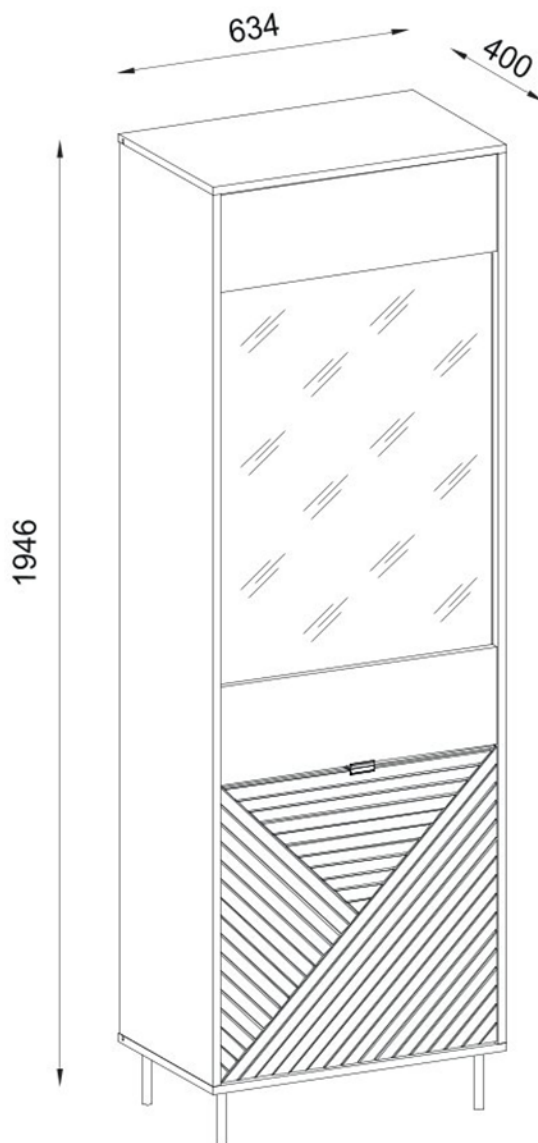
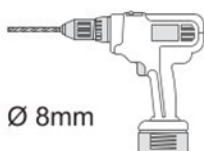
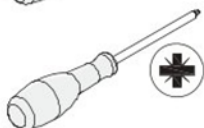
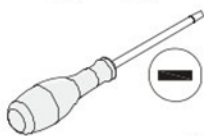
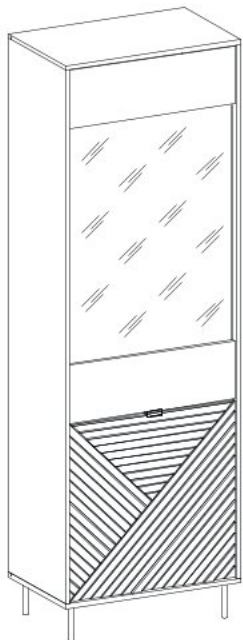


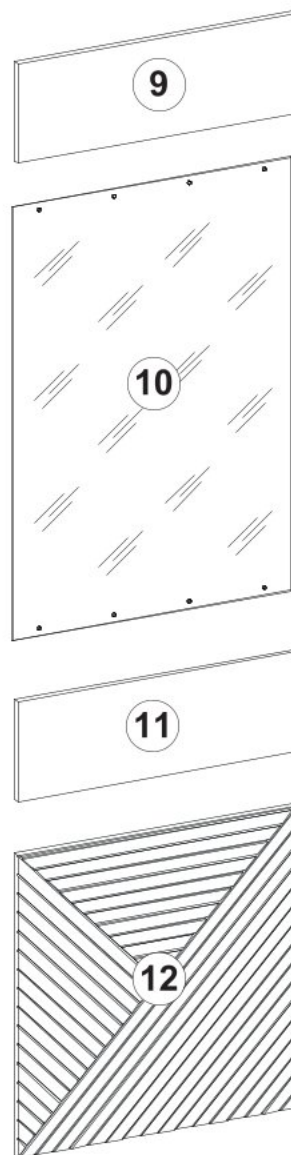
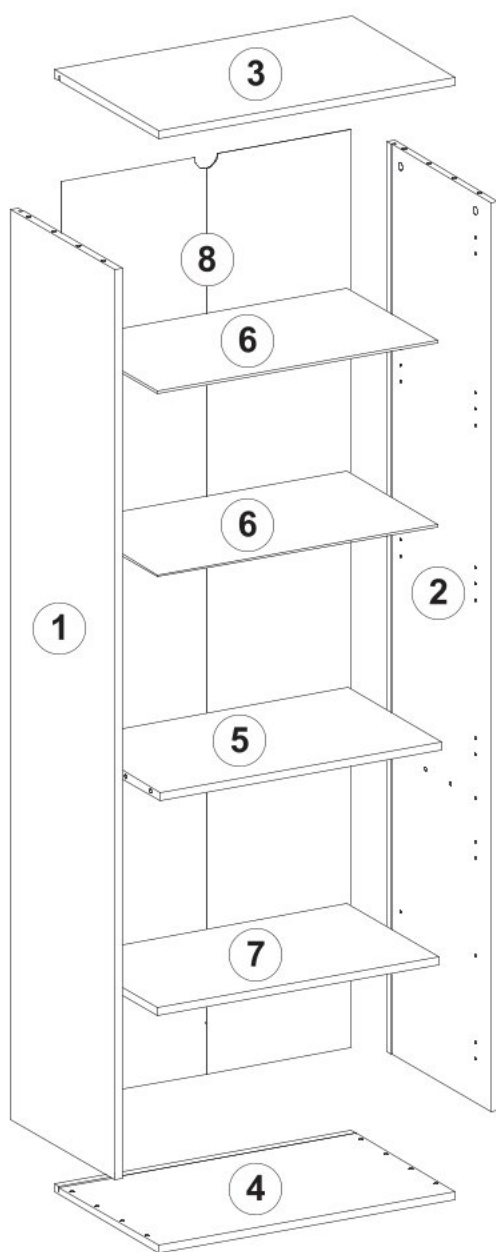


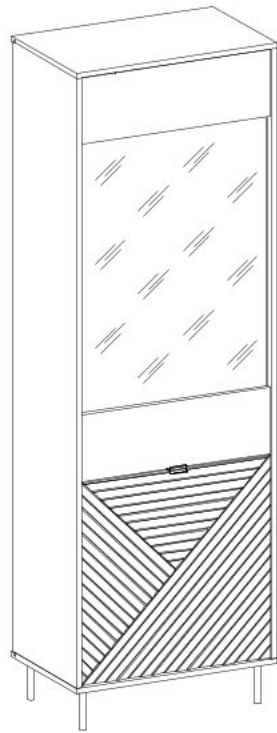
1D1W EYCO





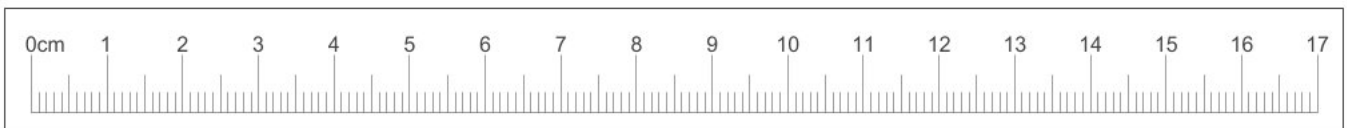
A	B (mm)			C	D
1	1794	399	16	x1	2/2
2	1794	399	16	x1	2/2
3	634	400	16	x1	2/2
4	634	400	16	x1	2/2
5	600	358	16	x1	1/2
6	598	346	5	x2	1/2
7	599	350	16	x1	1/2
8	1810	616	2,5	x1	2/2
9	596	196	16	x1	2/2
10	855	594	4	x1	1/2
11	596	196	16	x1	2/2
12	596	596	16	x1	1/2





1x		z1
4mm		
4x		e27
Ø 6,3x50mm		
12x		f1
Ø 8x30mm		

8x		r23	8x		r1	4x		d1
45mm			Ø 15x12mm			Ø 5mm		
4x		ab4	2x		v2	1x		n14/2
Ø 35mm			Ø 35mm			L=75x32x15mm		
1x		y1	1x		p60	4x		k57
Ø 8x50mm			Ø 5x50mm			h=120mm		
2x		c244	10x		p51	28x		p21
L=32/51mm			Ø 3,5x16mm			Ø 4,2x16mm		
8x		s1	4x		p49	14x		l2
Ø 20mm			Ø 3x13mm			10x10x15mm		
8x		d6	8x		d2			
10x6x10mm			Ø 5mm					



1

f1 x 8



Ø 8x30mm

r1 x 4

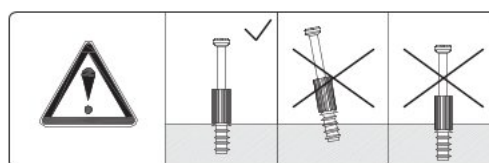
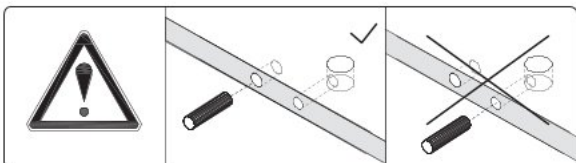
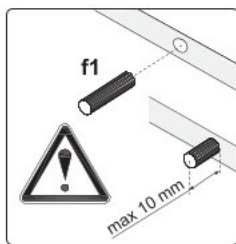
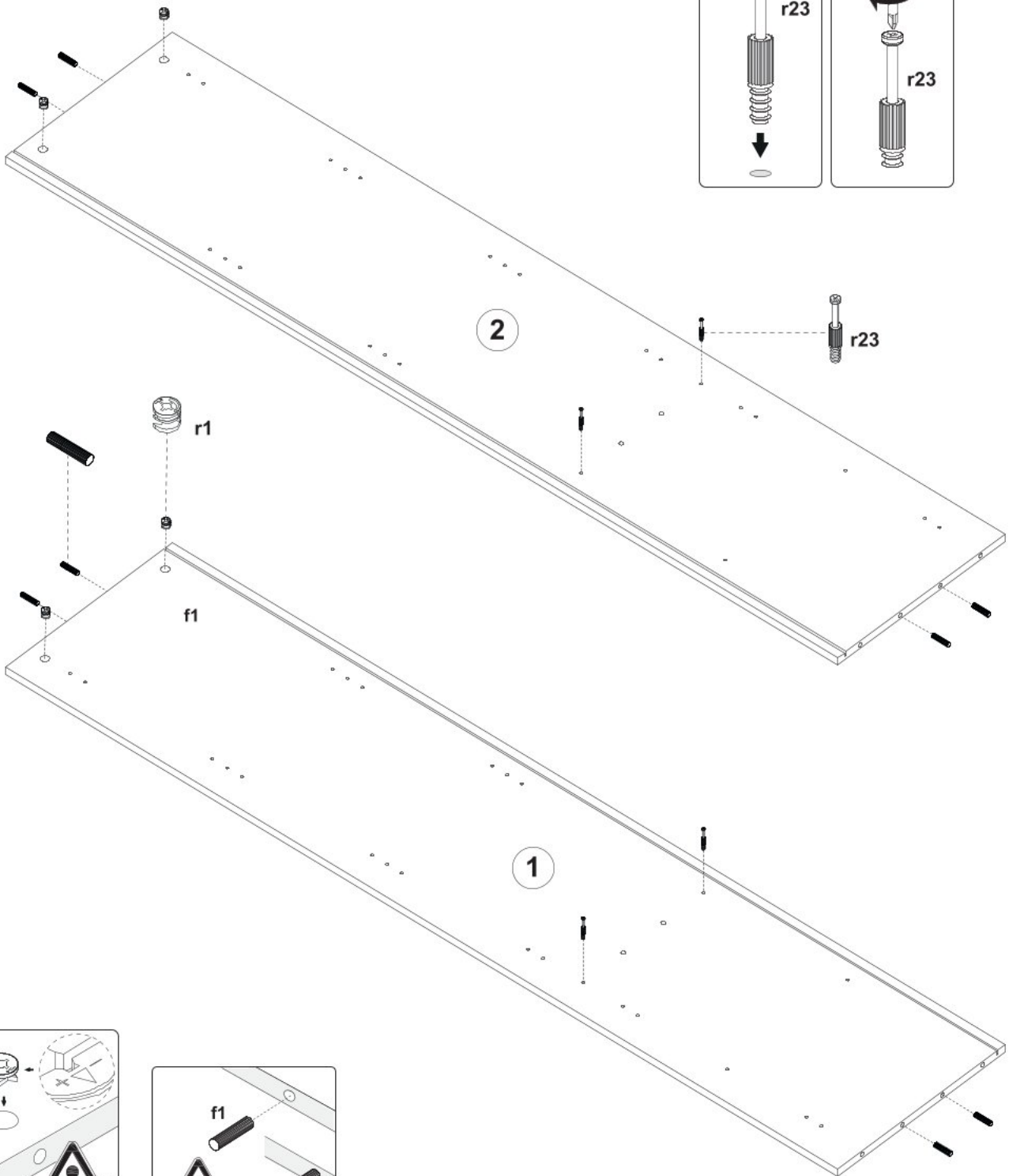
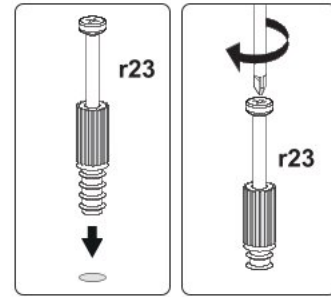


Ø 15x12mm

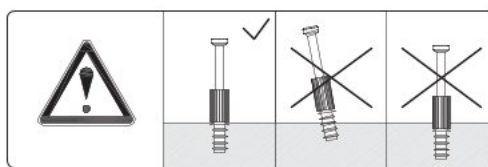
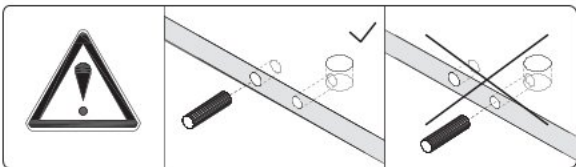
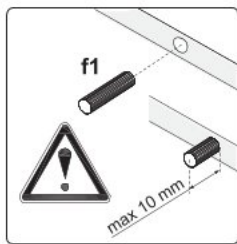
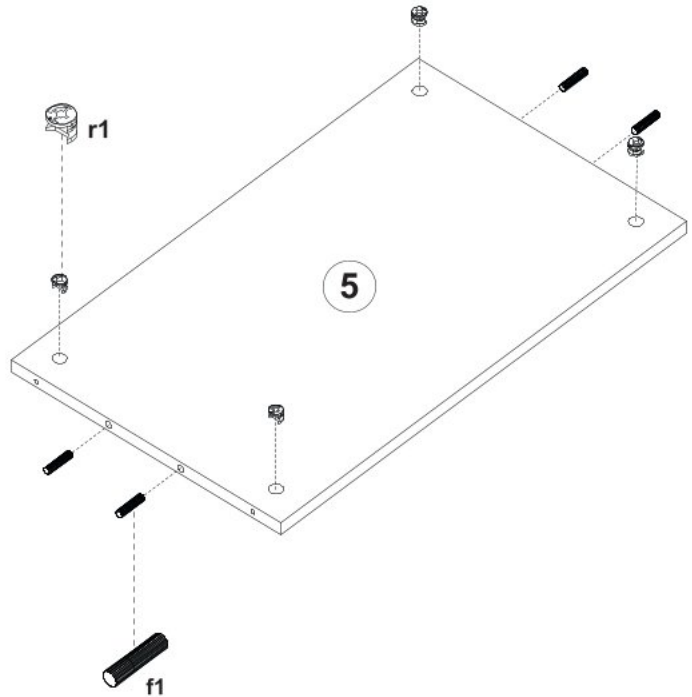
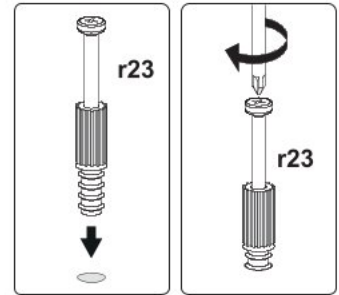
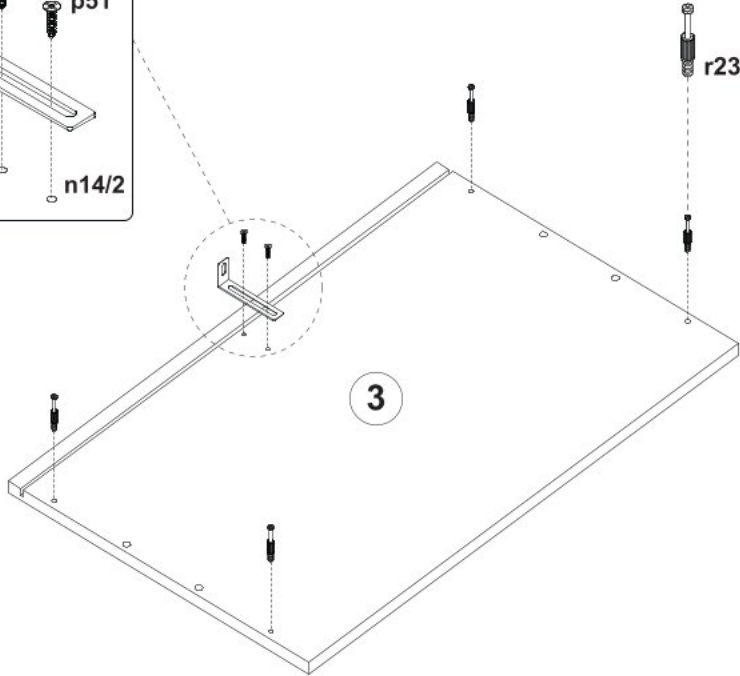
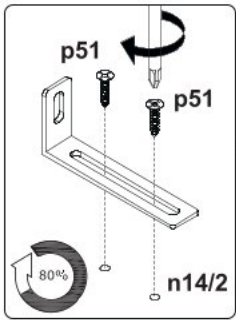
r23 x 4



45mm



2	f1 x 4	r1 x 4	r23 x 4	n14/2 x 1	p51 x 2
	Ø 8x30mm	Ø 15x12mm	45mm	L=75x32x15mm	Ø 3,5x16mm

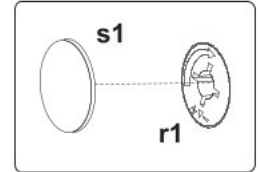
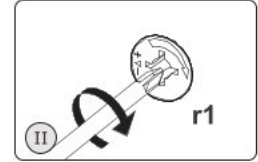
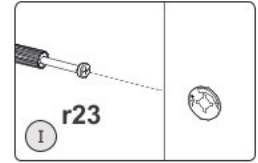
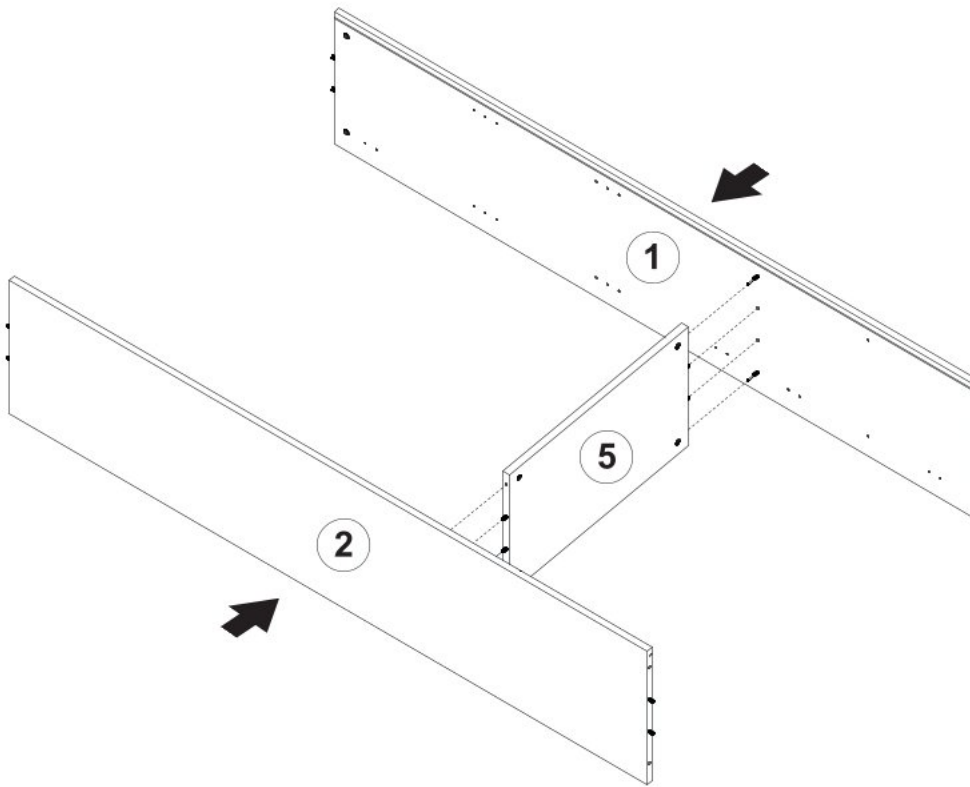


3

s1 x 4



Ø 20mm

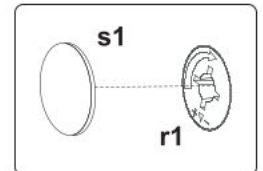
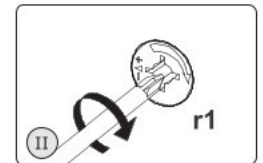
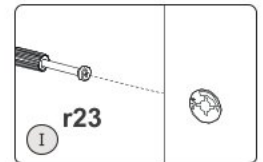
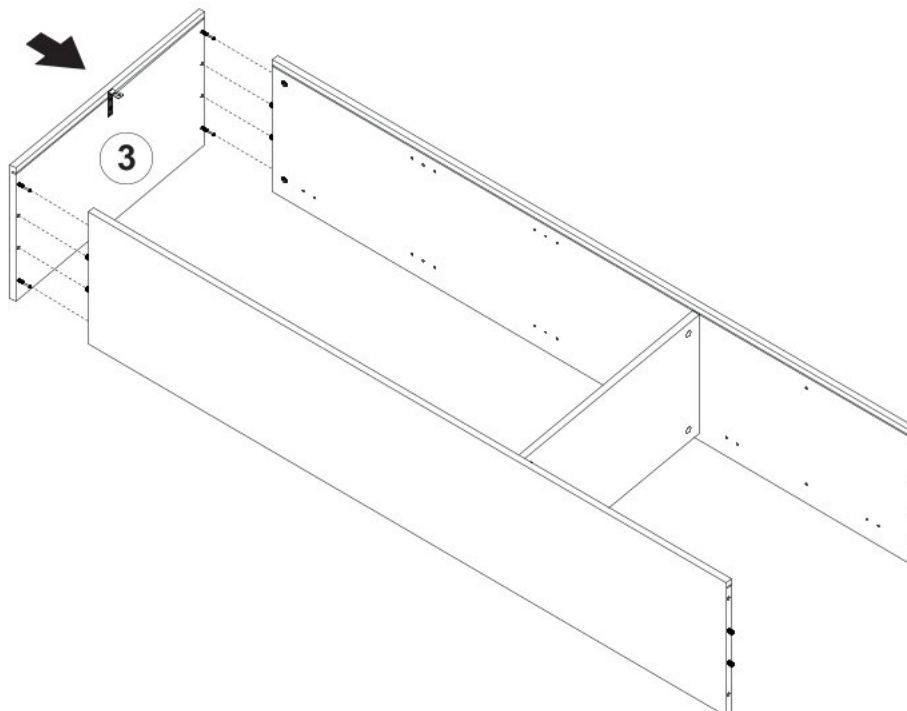


4

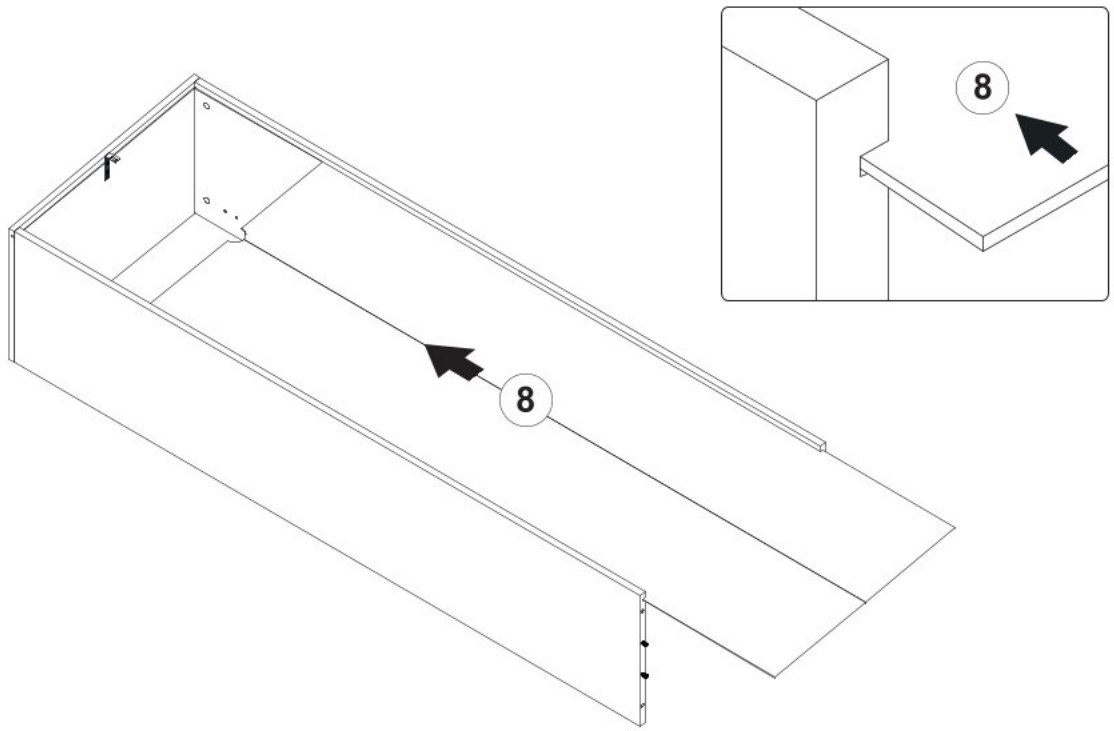
s1 x 4



Ø 20mm



5



6

z1 x 1

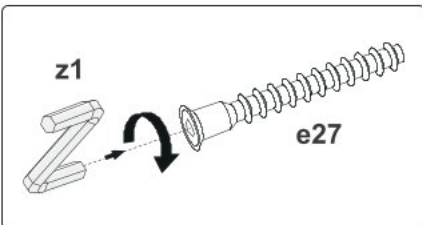
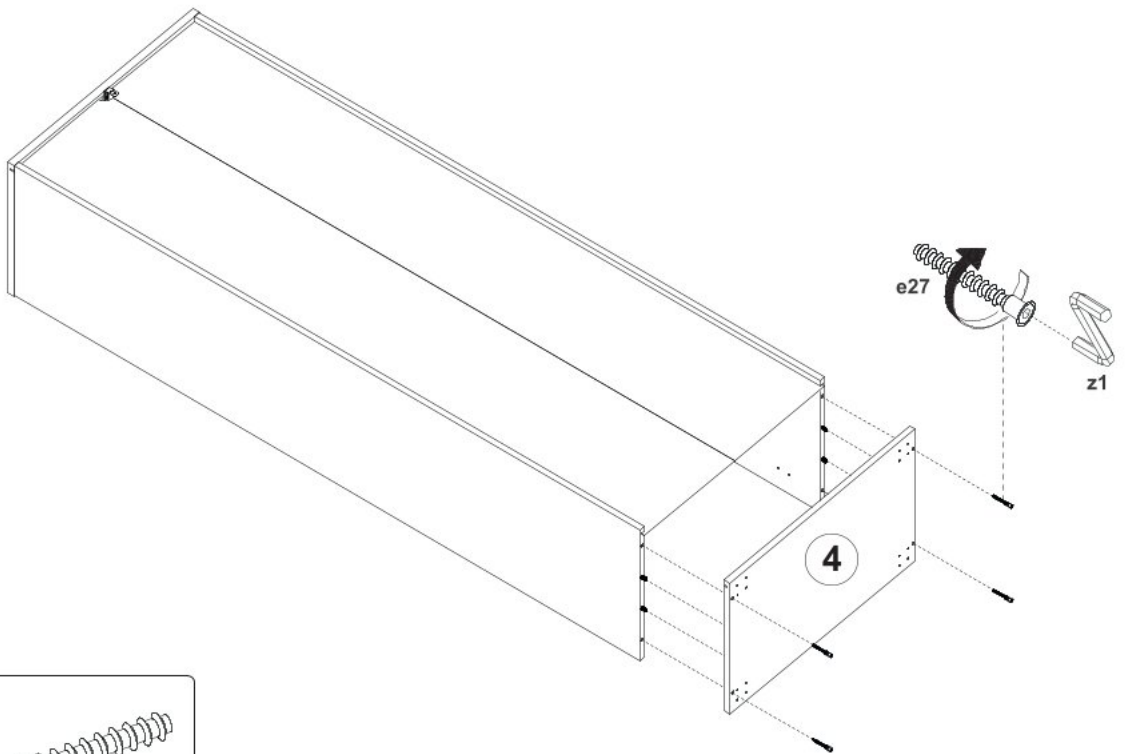




4mm

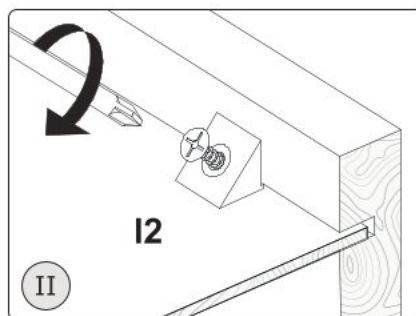
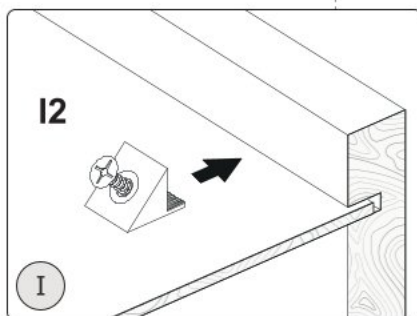
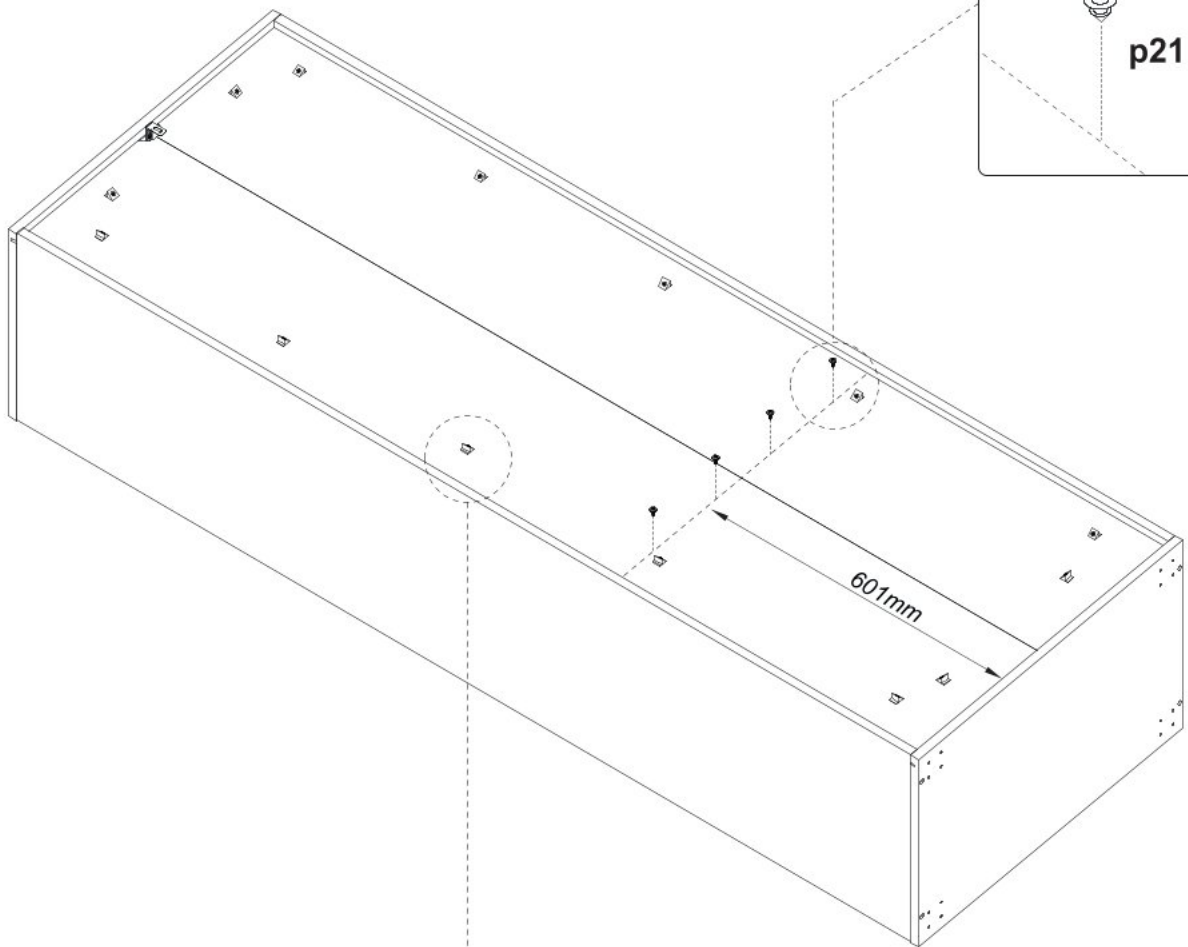
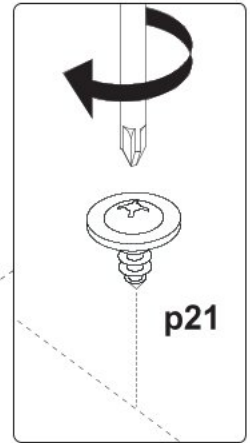
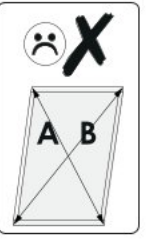
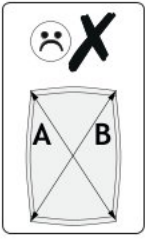
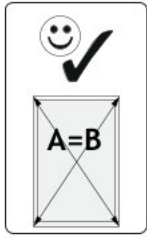
e27 x 4



Ø 6,3x50mm

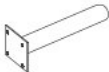


7	I2 x 14  10x10x15mm	p21 x 4  Ø 4,2x16mm
----------	--	--



8

k57 x 4

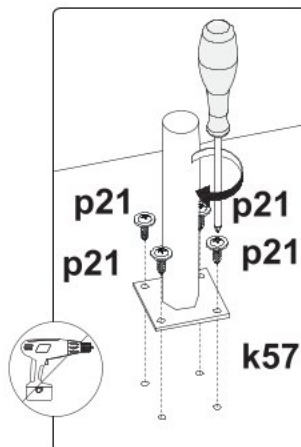
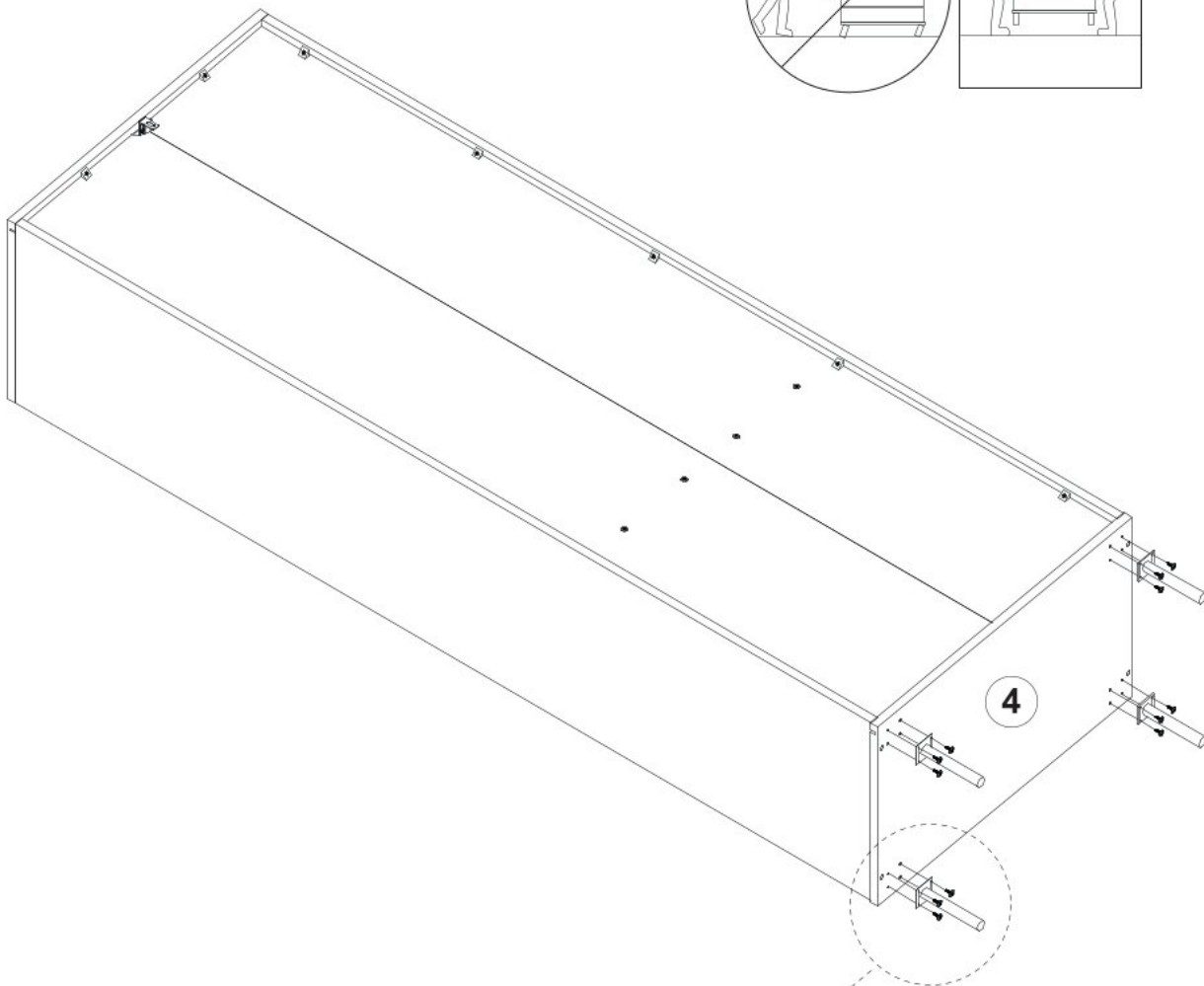
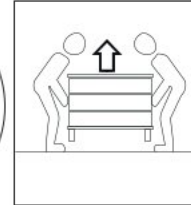


h=120mm

p21 x 16



Ø 4,2x16mm



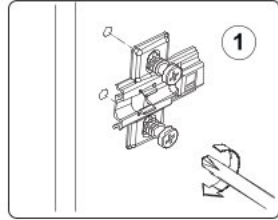
9

ab4 x 4

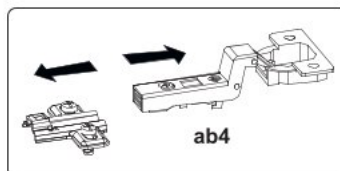
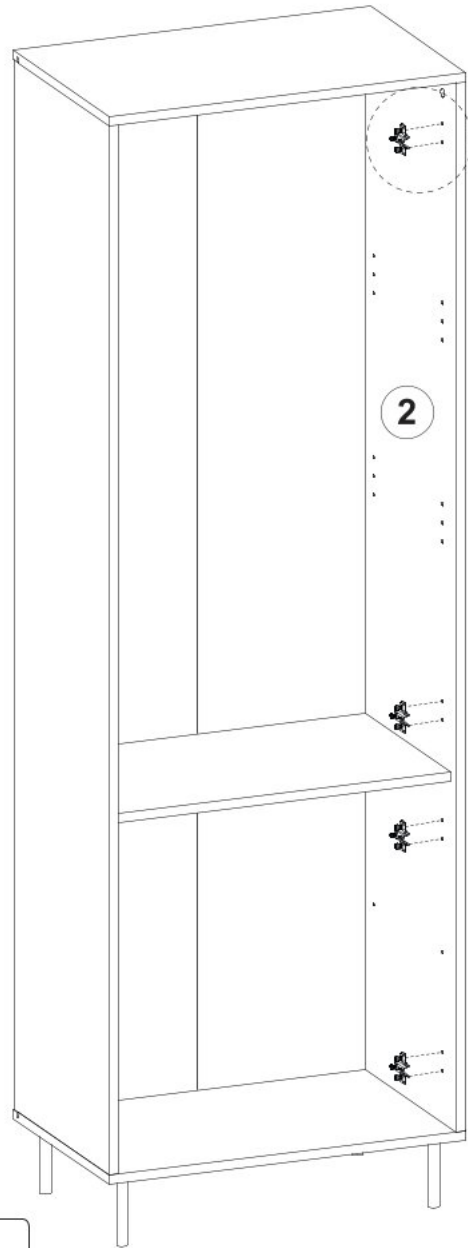
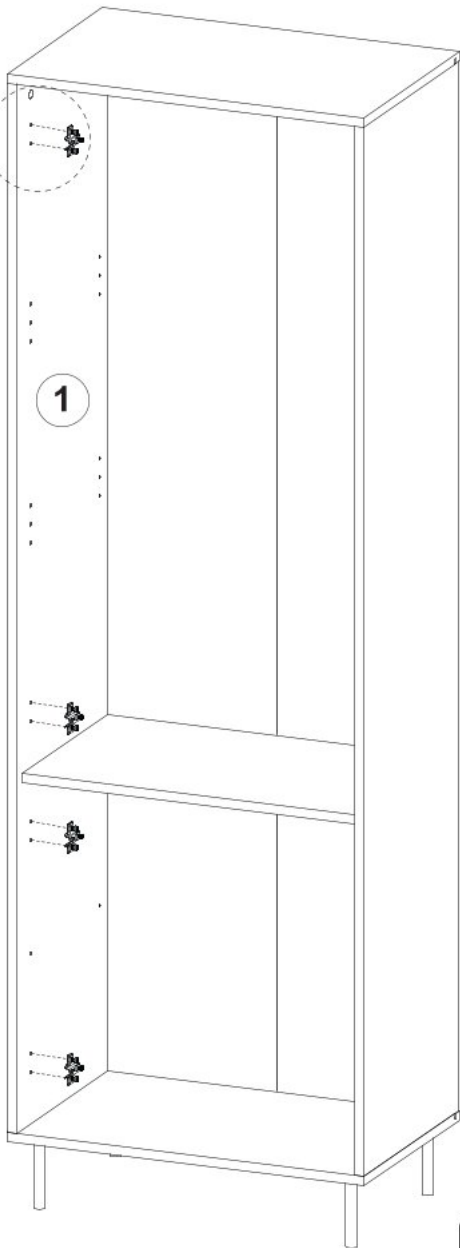
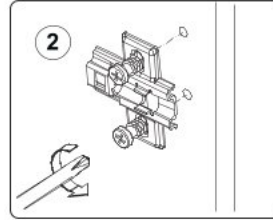


Ø 35mm

L



R



10

d1 x 4

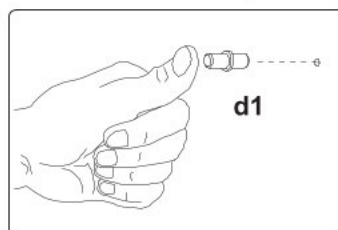
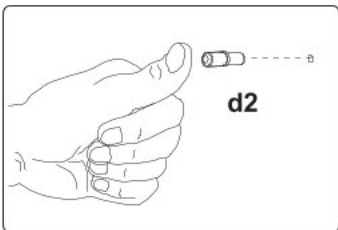
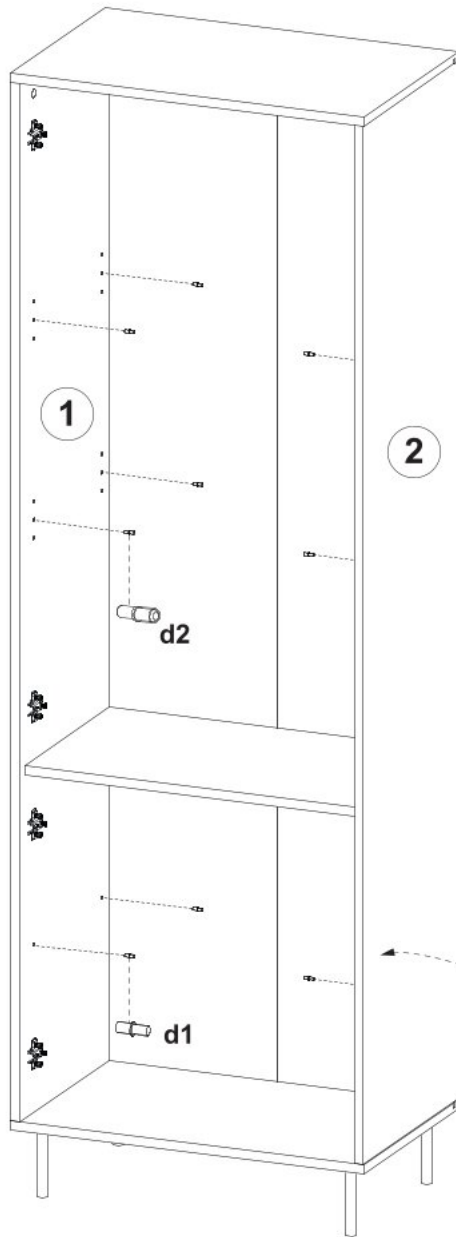


Ø 5mm

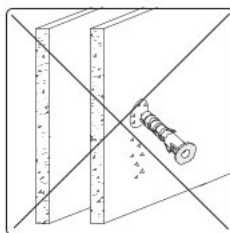
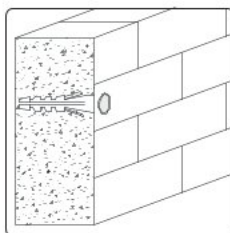
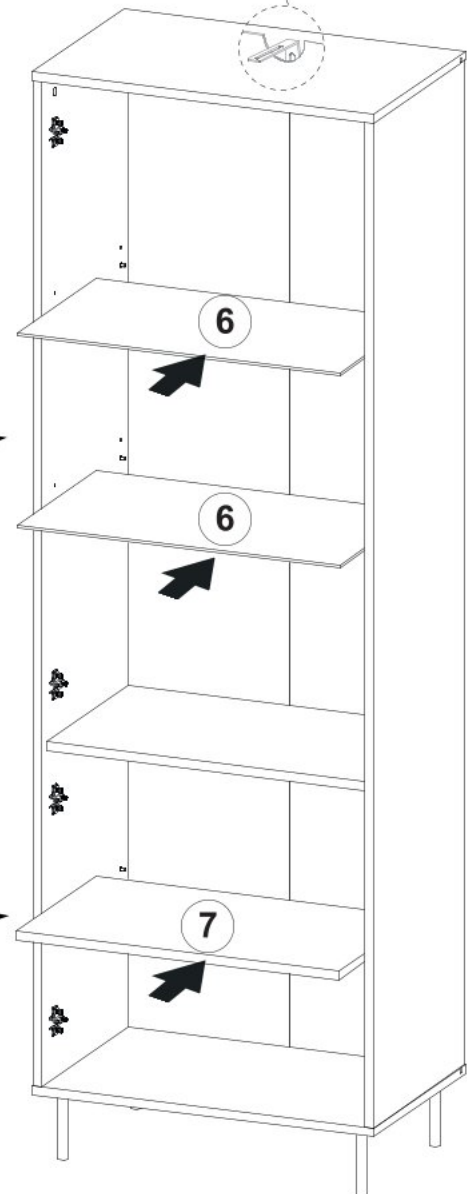
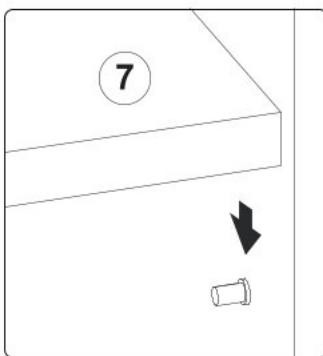
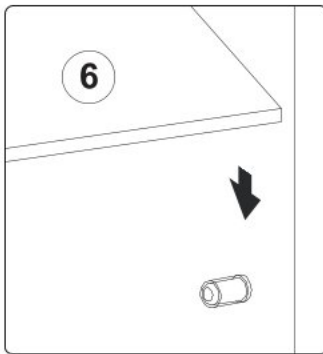
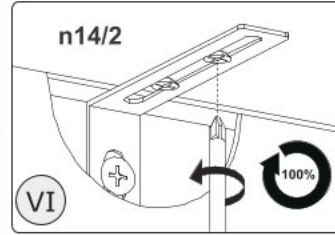
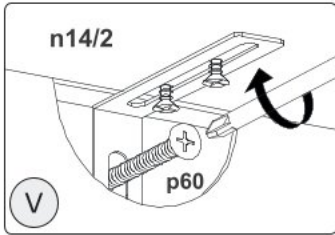
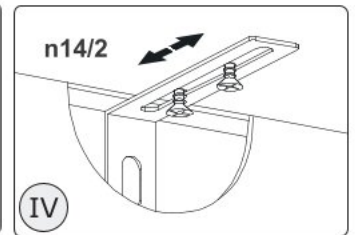
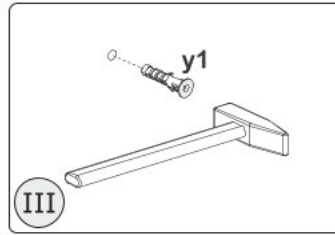
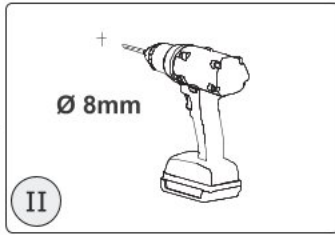
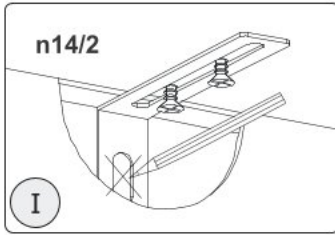
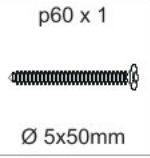
d2 x 8



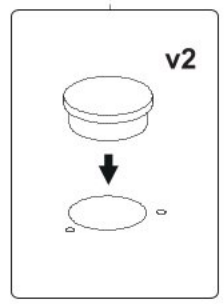
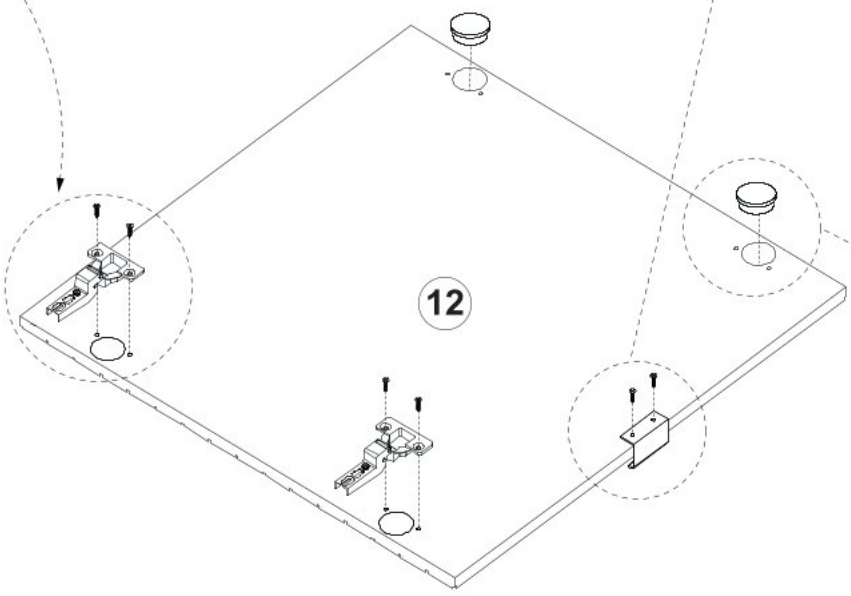
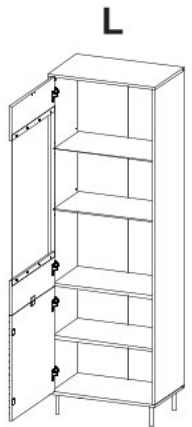
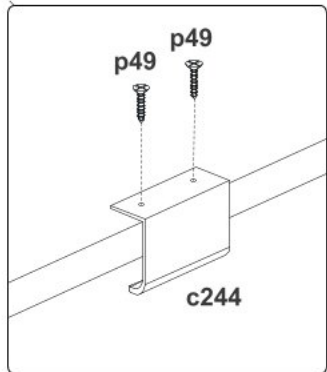
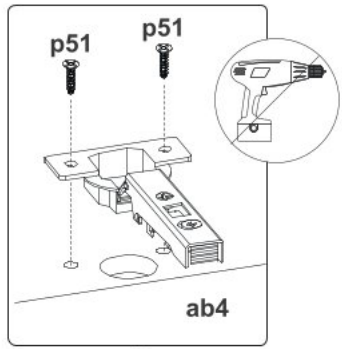
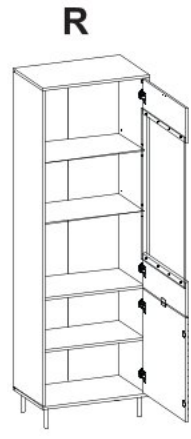
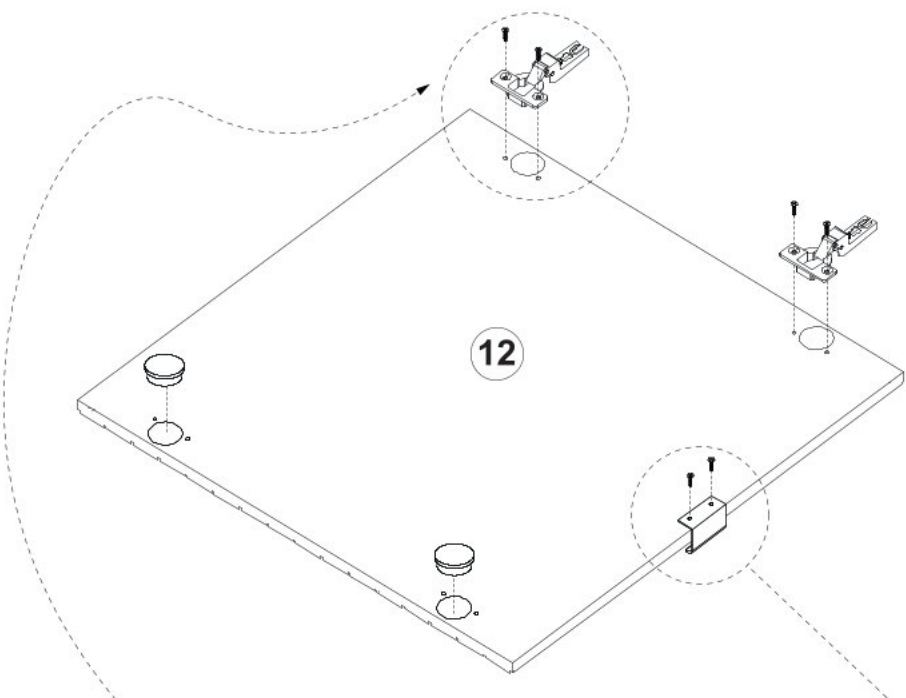
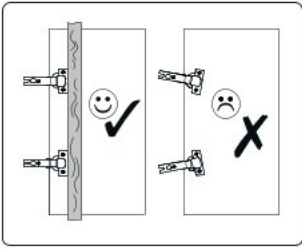
Ø 5mm



11



12



13

d6 x 8

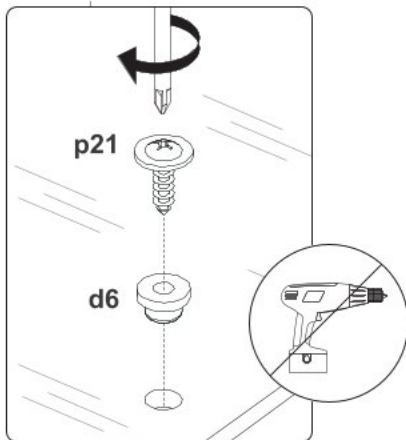
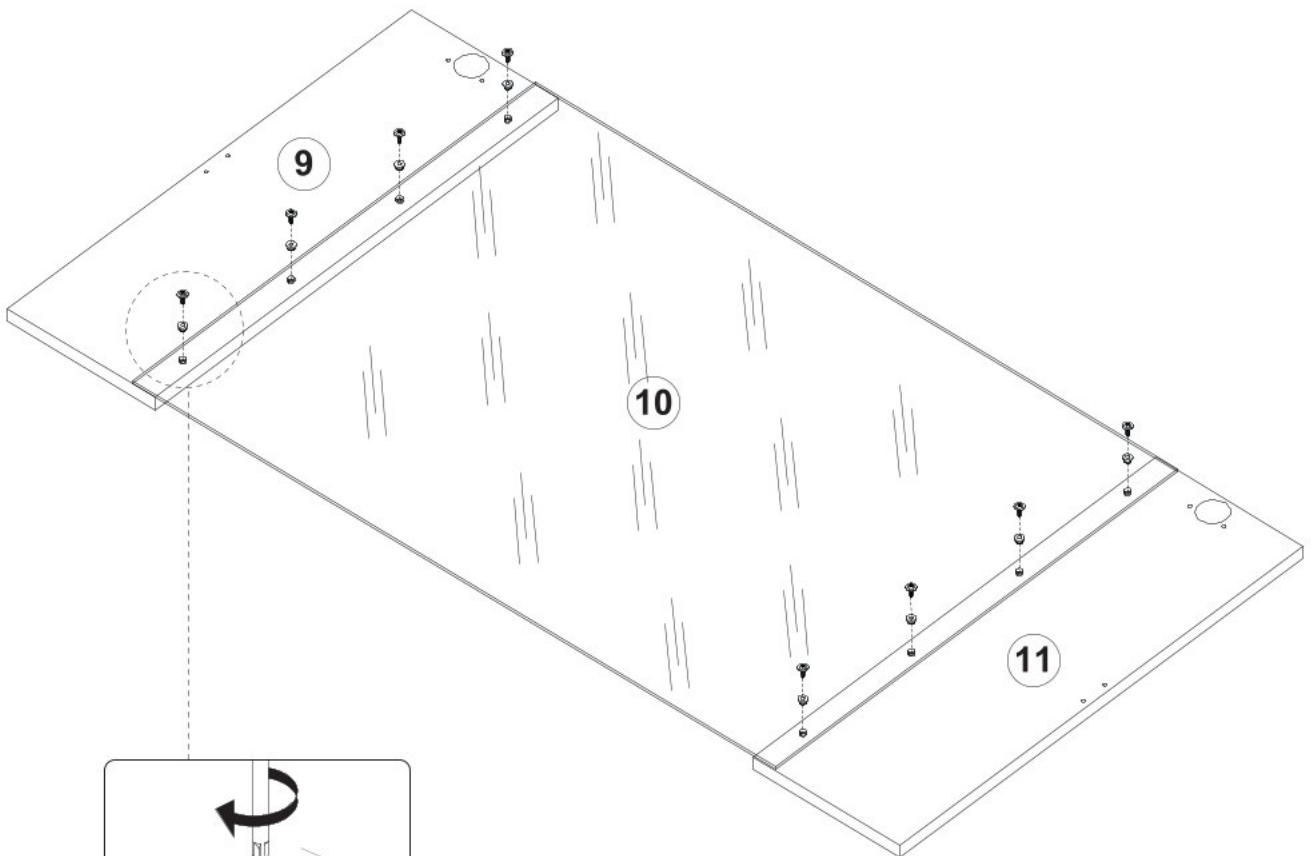


10x6x10mm

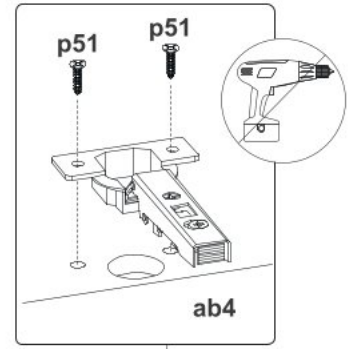
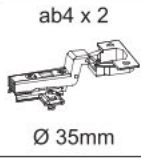
p21 x 8



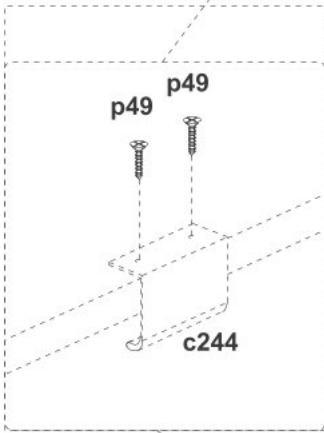
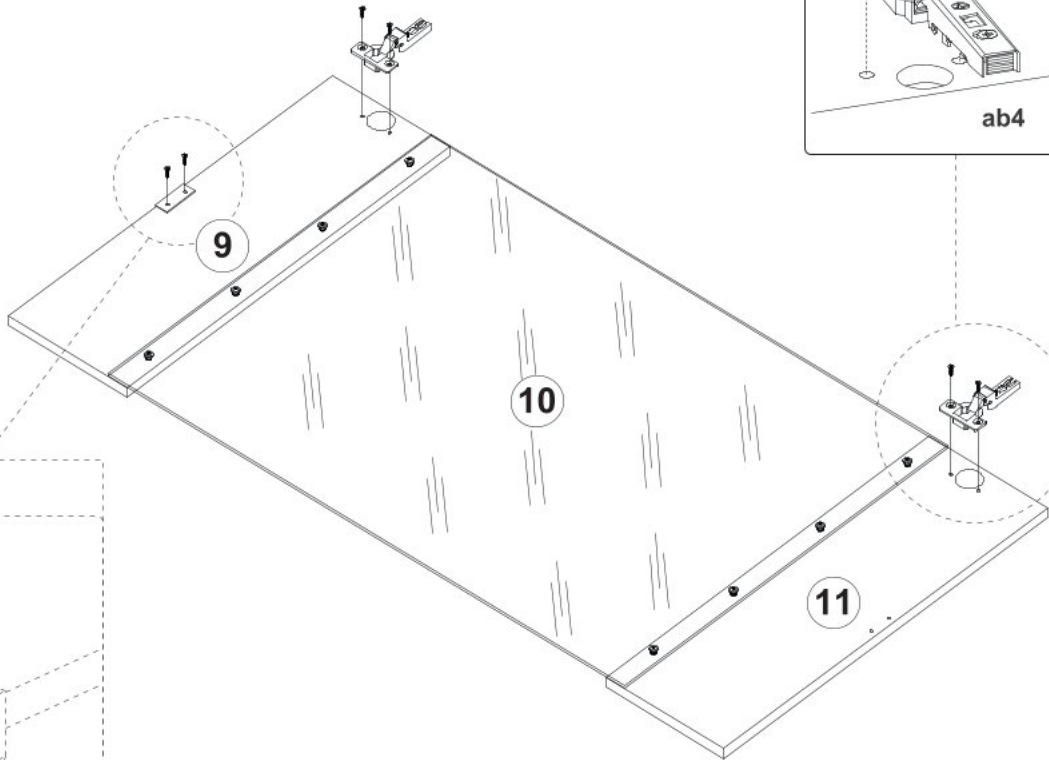
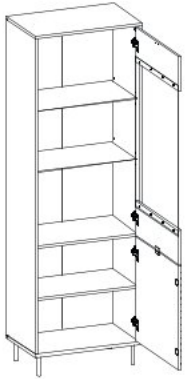
Ø 4,2x16mm



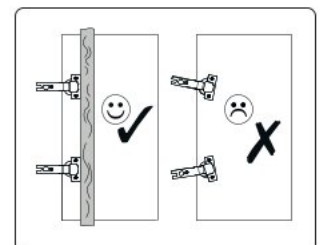
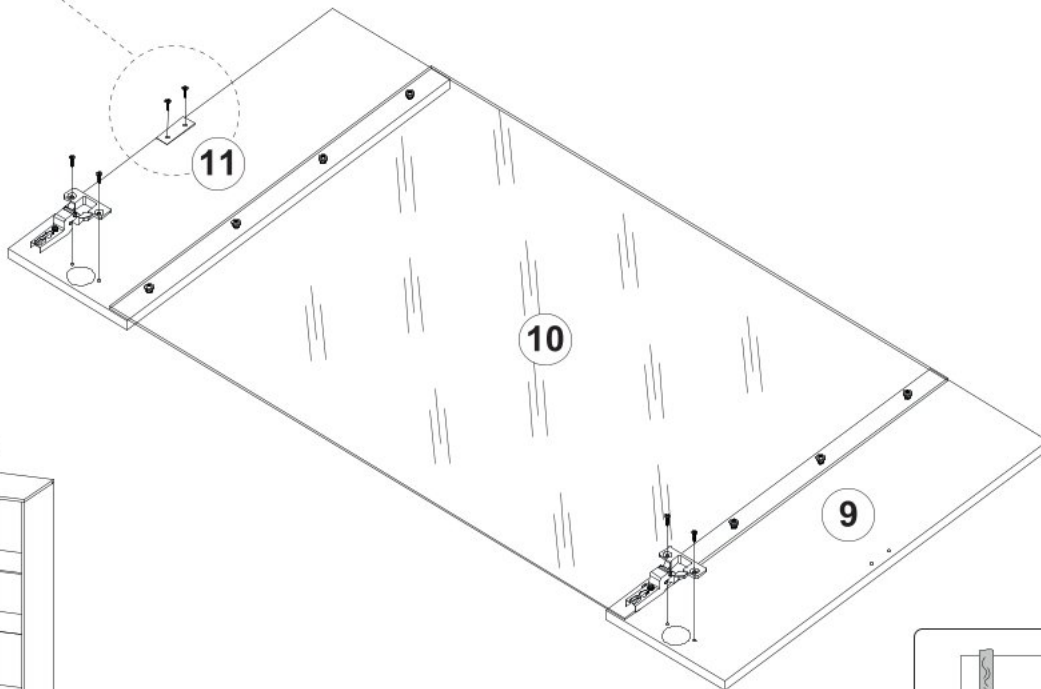
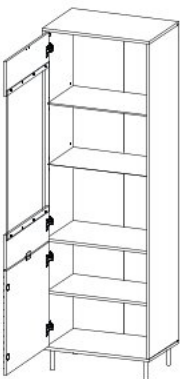
14



R

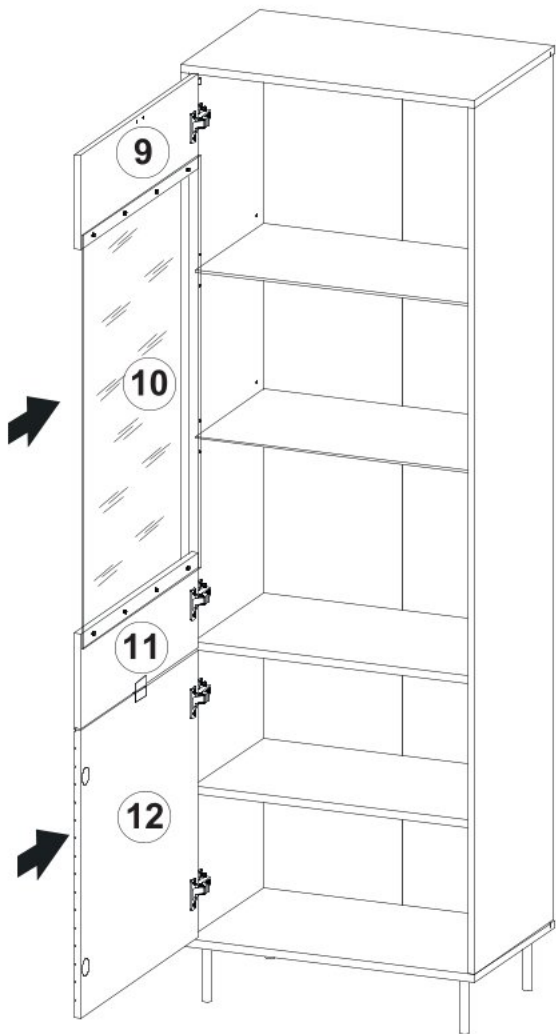


L

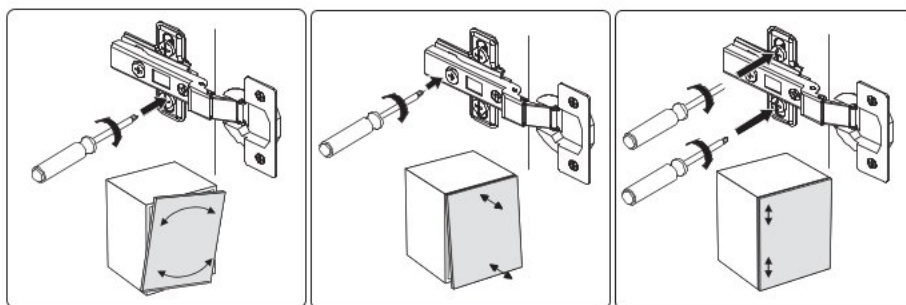
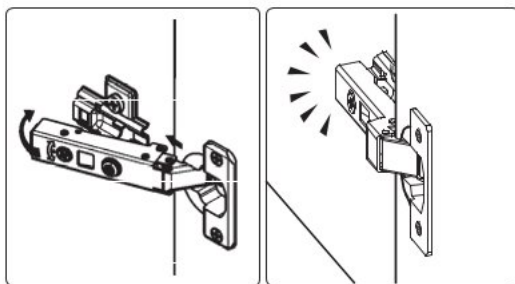
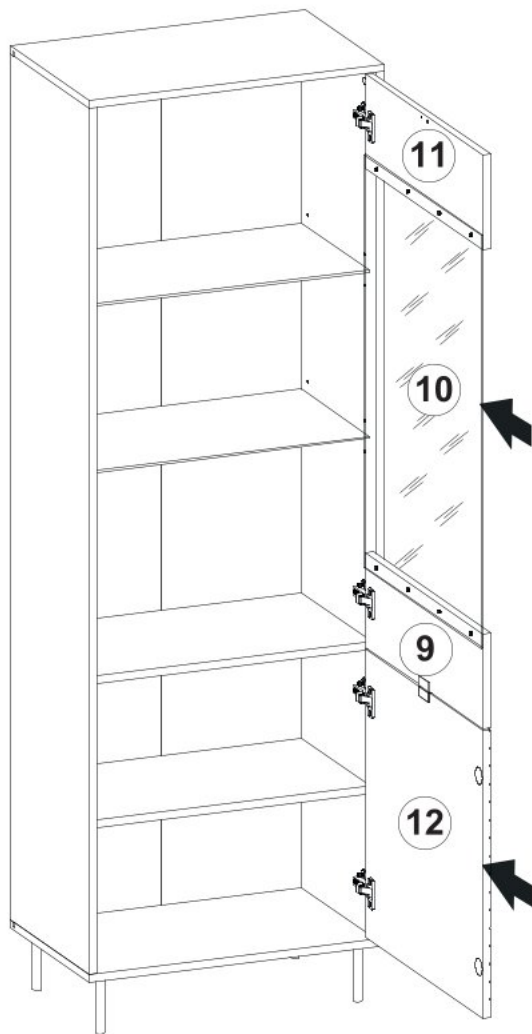


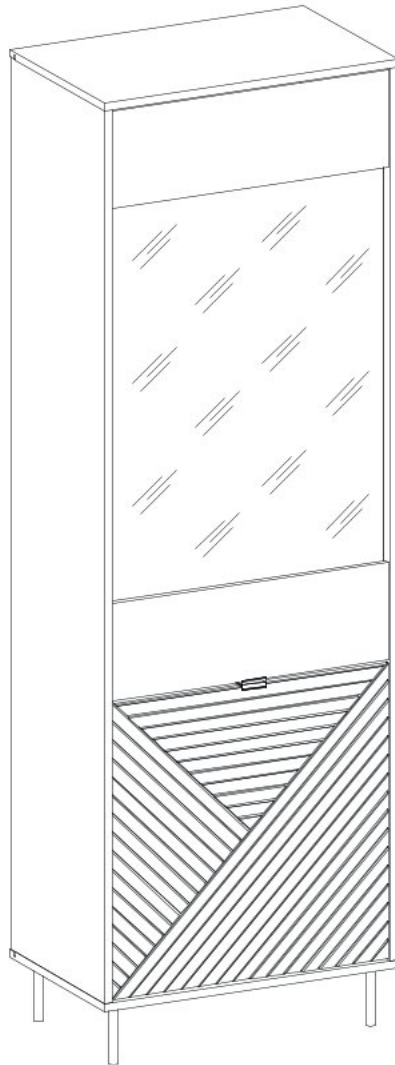
15

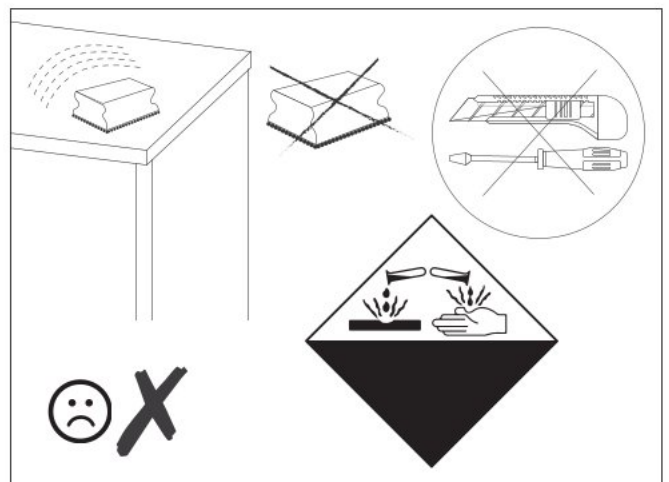
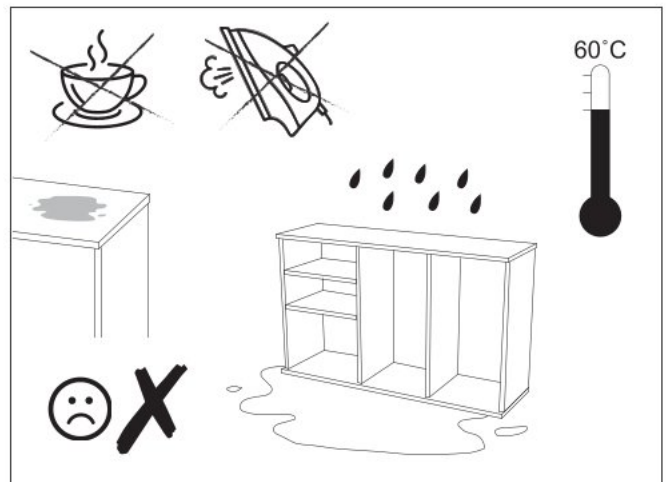
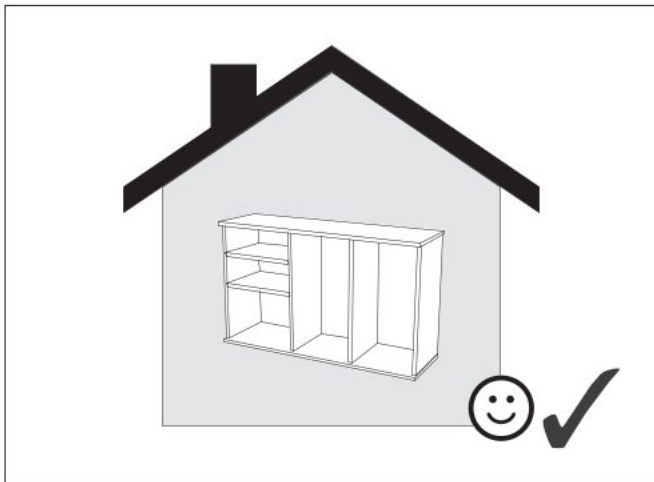
L



R







SK

Povrch nábytku čistíte iba prostriedkami určenými na ošetrovanie nábytku. Vážení zákazníci! V prípade reklamácie prosíme, aby ste vyplnili tlačivá, ktoré sú prístupné v obchodoch, predložili Reklamačný list (ktorý obsahuje dátum výroby a číslo baliča alebo číslo zmeny pri balení), ktorý sa nachádza v každom balení a návod na montáž nábytku, v ktorom označíte poškodenú časť.

CZ

Povrch nábytku čistíte pouze přípravky určenými k ošetřování nábytku. Vážení zákazníci, v případě uplatnění reklamace vyplňte prosím reklamační formuláře, které jsou dostupné v prodejnách a předložte Reklamační kartu (obsahující datum výroby a číslo balení nebo změny balení, která je umístěna v balíčku) a návod k obsluze s vyznačením poškozeného dílu.

RO

Suprafata ei trebuie să fie curătată numai cu substanțe destinate pentru curățarea mobilei. Stimată Cumpărător, în caz de reclamatie vă rugăm să completați formularul de reclamatie pe care îl puteți lua de la punctul de vânzare și pe care îl veți prezenta împreună cu Cartela de Garantie (care conține data producției și nr ambalatorului sau turei de ambalare), însoțită de fișcare ambalaj, precum și instrucțiunile de montaj ale mobilei, pe care vă rugăm să marcați elementul deteriorat.

HU

A bútor felületét csak bútorápoló szerekkel szabad tisztítani. Tisztelt Ügyfelünk, panaszával! Kérjük, töltsse ki az értékesítési pontokon elérhető reklamációs űrlapot a panaszkértve megjelölésével (a dátumot tartalmazza a csomagoló gyártása és száma vagy a csomagcsere) minden csomaghoz mellékelve, valamint a beszerelési útmutatóbútor, amelyen kérjük a sérült elem megjelölését.

HR

Površinu namještaja treba čistiti samo sredstvima za njegu namještaja. Poštovani kupci za reklamaciju, ispunite obrazac za reklamacije dostupan na prodajnim mjestima uz naznaku reklamacijske kartice (sadrži datum proizvodnje i broj pakera ili promjena paketa) priložen uz svaki paket, kao i upute za montažu namještaja, na kojem Vas molimo da označite oštećeni element.

SI

Površino pohištva čistite samo s sredstvi za nego pohištva. Spoštovani kupec, prosimo, da za reklamacijo izpolnite reklamacijski obrazec, ki je na voljo na prodajnih mestih, in navedite reklamacijski karton (z datumom izdelave in številko embalaže ali spremembe embalaže), ki je priložen vsakemu paketu ter navodila za montažo pohištva, na katerih vas prosimo, da označite poškodovani artikel.